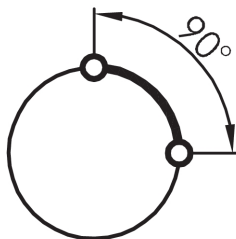
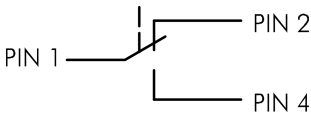
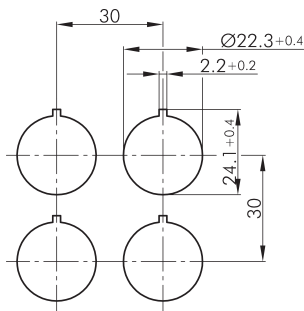
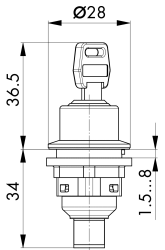




Commutateur à clé avec connecteur M12 à 4 pôles, fonction maintenue SVASSA150I_C008

Description:

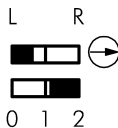
avec connecteur M12 à 4 pôles intégré, codage A avec 2 clés d'autres versions livrables sur demande



PIN 1/ PIN 2

PIN 1/ PIN 4

PIN 3 n.C.



rubrique:

Commutateurs à clé (à rappel/maintenu)

série:

SHORTRON® connect

découpe de montage:

Ø 22,3 mm

profondeur utile:

33,7 mm

classe de protection:

II (isolation de protection)

degré de protection:

IP65 (à l'avant);

IP65 / IP67 (à l'arrière, pour un raccordement M12 connecté)

fonction de commutation:

fonction d'accrochage

course:

2,3 mm (bouton-poussoir)

éclairage:

non

marquage possible:

non

type de contact:

1NF + 1NO

raccordement:

connecteur M12 (intégré), 4 pôles, codage A

face avant

acier inox poli

durée de vie électrique:

30.000 cycles de manoeuvres à charge nominale

température de stockage:

-40°C ... 80°C

manoeuvre positive

selon EN60947-5-1, supplément K

d'ouverture:

-25°C ... 70°C

température de

fonctionnement:

durée de vie mécanique:

30.000 cycles de commutation

forme:

rond

matériau des contacts:

AgNi



Légende

I=Position de

**commutation >=Rappel
par ressort O=Retrait de
la clé**